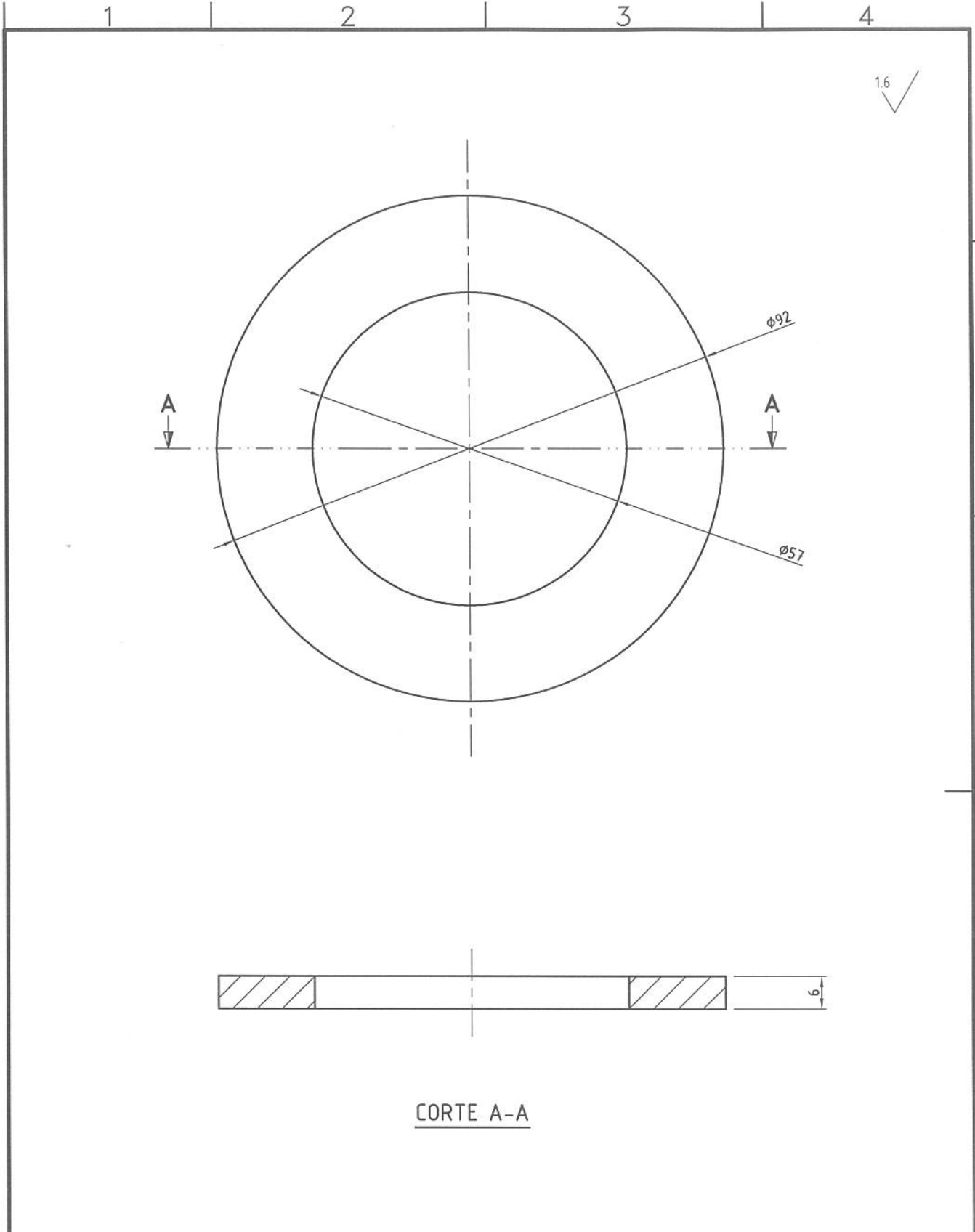


IMPORTANTE: EL PROVEEDOR DEBERA SUMINISTRAR UNA MUESTRA, LA CUAL DEBE SER APROBADA POR LA SUBGERENCIA DE DESARROLLO Y NORMAS TECNICAS ANTES DE LA ENTREGA DEL PRIMER LOTE



CORTE A-A

MATERIAL: Bronce SAE 62. Dureza Brinell: 75±3.

TRENES ARGENTINOS OPERACIONES	ARANDELA DE PIVOTE DE ANCLAJE BARRA DE ACOPLE SEMIPERMANENTE COCHES ELÉCTRICOS - CSR MITSUBISHI					
	GERENCIA DE INGENIERIA					
SUBGERENCIA DE DESARROLLO Y NORMAS TECNICAS	RELEVO:	J. Yanni	15/06/2017	PLANO N°:	4.40.5.00.1107 SE COMPLEMENTA CON: 4.40.5.00.1100	
	DIBUJO:	J. Yanni	16/06/2017	REV.		△
AREA MATERIAL RODANTE	REVISO:	G.A.Conde	26/07/2017	HOJA 1 / 1		
	APROBO:	P. Orol	26/07/2017	CATALOGO: NUM44050011070N		
Representación cotas y símbolos: Normas IRAM. Tolerancias no indicadas según IRAM: 2768-1 Clase m y 2768-2 Clase K.			ESCALA 1:1	FORMATO A4		